

Утвержден приказом
Генерального директора
№ _____ от _____

Архитектурно-художественный регламент размещения и согласования вывески

Раздел 1. ОБЩИЕ ПОЛОЖЕНИЯ

1.1. Настоящий регламент разработан в соответствии с положениями закона Российской Федерации «о рекламе» и прочих нормативно-законодательных актов, регламентирующих вопрос размещения наружных конструкций и имеет своей целью определение единых стандартов размещения информационных вывесок на многоквартирных домах.

12. Под вывесками понимаются носители текстовой и знаковой информации, размещенные на фасадах зданий для обозначения общественно значимых объектов (учреждения торговли, обслуживания и т.п.).

1 3. Для целей настоящего регламента вывеска признается информационной при соблюдении следующих условий:

- на конструкции указано наименование (коммерческое обозначение) организации, а также иная информация для потребителей (например, информация о режиме работы, реализуемом товаре) и конструкция размещена в пределах помещения в котором реализуется товар (оказываются услуги). При этом допускается указание коммерческого обозначения (торговой марки), не совпадающего с наименованием организации.

- указание в месте нахождения организации профиля ее деятельности (аптека, кондитерская, ресторан) либо ассортимента реализуемых товаров и услуг (хлеб, продукты, мебель, вино, соки).

- конструкция признается размещенной в месте нахождения организации, в случае размещения на фасаде здания непосредственно сбоку от входа в здание (только для информационной таблицы с информацией о режиме работы и наименованием юридического лица), или над входом в здание, в котором находится организация, либо в границах окон помещения, в котором осуществляет свою деятельность соответствующая организация, а также непосредственно над оконными проемами, либо в пределах верхней части участка фасада здания, являющегося внешней стеной конкретного помещения в здании, в котором осуществляет свою деятельность соответствующая организация.

- общая площадь конструкции не превышает 5 кв.м.

В случае несоответствия конструкции вышеуказанным критериям, вывеска признается рекламной конструкцией и не подпадает под действие настоящего регламента. Порядок установки, сроки, размеры рекламных конструкции согласовываются решением общего собрания собственников в каждом отдельном случае размещения рекламной конструкции, на основании представленного проекта. 1 А. Настоящий регламент устанавливает:

- правила размещения и использования вывесок;
- требованию к дизайну, колористике, подсветке;
- порядок согласования проектов.

[Введите текст]

1.5. Регламент основан на принципах:

-целостной эстетической организацией и концепцией жилых комплексов;
-комплексного подхода к оформлению и оборудованию фасадов зданий, размещению объектов внешней рекламы и информации;

- упорядочение, контроль и регулирование размещения наружных конструкций на территории жилых комплексов.

1.6. Соблюдение требований регламента обязательно для всех физических и юридических лиц, являющихся владельцами, арендаторами помещений в многоквартирных домах, изготовителями вывесок.

1.7. Информационные конструкции, размещаемые на многоквартирных домах, паркингах, нежилых зданиях, должны быть безопасны, спроектированы, изготовлены и установлены в соответствии с требованиями технических регламентов, строительных норм и правил, государственных стандартов, требованиями к конструкциям и их размещению, в том числе на внешних поверхностях зданий, строений, сооружений, иными установленными требованиями, а также не нарушать внешний архитектурный облик здания и обеспечивать соответствие эстетических характеристик информационных конструкций стилистике объекта, на котором они размещаются.

1.8. Использование в текстах (надписях), размещаемых на информационных конструкциях (вывесках), товарных знаков и знаков обслуживания, в том числе на иностранных языках, осуществляется только при условии их предварительной регистрации в установленном порядке на территории Российской Федерации или в случаях, предусмотренных международным договором Российской Федерации. При указании в вывеске фирменного наименования, коммерческого обозначения, изображения товарного знака, знака обслуживающей организации, индивидуального предпринимателя, допускается не указывать в данной вывеске сведения о профиле деятельности организации, ИП, виде реализуемых ими товаров, оказываемых услуг.

1.9. При размещении вывесок на внешних поверхностях многоквартирных домов не допускается:

- нарушение геометрических параметров (размеров) вывесок, указанных в приложении

- нарушение установленных настоящим регламентом требований к местам размещения вывесок указанных в приложении №1 ;

- вертикальный порядок расположения букв на информационном поле вывески;

- размещение вывесок выше линии второго этажа (линии перекрытий между первым и вторым этажами);

- размещение вывесок на козырьках зданий;

- размещение вывесок в границах жилых помещений, в том числе на глухих торцах фасада;

- размещение вывесок на кровлях, лоджиях и балконах;

- размещение вывесок на архитектурных деталях фасадов объектов;

- размещение вывесок на расстоянии ближе, чем 2 м от мемориальных досок;

- перекрытие указателей наименований улиц и номеров домов;

- размещение консольных вывесок;

- размещение вывесок путем непосредственного нанесения на поверхность фасада декоративно-художественного и (или) текстового изображения (методом покраски, наклейки и иными методами);

[Введите текст]

- размещение вывесок с помощью демонстрации постеров на динамических системах смены изображений (роллерные системы, системы поворотных панелей - призматроны и др.) или с помощью изображения, демонстрируемого на электронных носителях (экраны, бегущая строка и т.д.) (за исключением вывесок, размещаемых в витрине);
- замена остекления витрин световыми коробами;
- размещение вывесок на ограждающих конструкциях сезонных кафе при стационарных предприятиях общественного питания
- размещение вывесок с использованием картона, ткани, баннерной ткани;
- размещение вывесок с использованием мигающих, мерцающих элементов;
- размещение вывесок на ограждающих конструкциях (заборах, шлагбаумах и т.д.);
- размещение вывесок в виде отдельно стоящих складных конструкций (штендеров).

2. ТРЕБОВАНИЯ К РАЗМЕЩЕНИЮ ИНФОРМАЦИОННЫХ ВЫВЕСОК.

2.1. При наличии витрин в помещении информационные конструкции (вывески), размещаются только на витринном остеклении, при условии возможности соблюдения требований для информационных конструкций, предусмотренных настоящим регламентом, а также достаточными размерами и конструктивными особенностями оконных и дверных проемов в помещении. Размещение информационных конструкций на фасадах многоквартирных домов допускается только в случае отсутствия витринного остекления в помещении и недостаточном размере оконных и/или дверных проемов.

2.2. На внешних поверхностях одного здания, строения, сооружения организация, индивидуальный предприниматель вправе установить не более одной информационной конструкции, одного из следующих типов:

- витринная конструкция (конструкция вывесок располагается в одной из витрин/каждой витрине, на внешней и (или) с внутренней стороны остекления витрины объектов);
- настенная конструкция (конструкция вывесок располагается параллельно к поверхности фасадов объектов и (или) их конструктивных элементов);

Установка настенной конструкции выполняется в соответствии с типом фасада многоквартирного дома и схемой крепления, указанной в Приложении № 4 к настоящему Регламенту.

2.3. Организации, индивидуальные предприниматели, осуществляющие деятельность по оказанию услуг общественного питания, дополнительно к информационной конструкции, указанной в абзаце первом настоящего пункта, вправе разместить не более одной информационной конструкции, содержащей сведения об ассортименте блюд, напитков и иных продуктов питания, предлагаемых при предоставлении ими указанных услуг, в том числе с указанием их массы/объема и цены (меню), в виде настенной конструкции. При этом не допускается размещение такой информационной конструкции на фасаде многоквартирных домов.

2.4. Информационные конструкции, могут быть размещены в виде единичной конструкции и (или) комплекса идентичных взаимосвязанных элементов одной информационной конструкции, указанных в пункте 2.8 настоящих Правил.

2.5. Организации, индивидуальные предприниматели осуществляют размещение информационных конструкций, на витринном остеклении, а в случае его отсутствия, на плоских участках фасада, свободных от архитектурных элементов, исключительно в пределах площади внешних поверхностей объекта, соответствующей физическим размерам занимаемых данными организациями, индивидуальными предпринимателями помещений.

[Введите текст]

2.6. Информационные конструкции, указанные в п. 2.3. настоящих Правил (меню), для нежилых помещений, расположенных в многоквартирных домах, размещаются на входных дверях в помещении, не выше уровня дверного проема.

2.7. При размещении на одном фасаде объекта одновременно вывесок нескольких организаций, индивидуальных предпринимателей указанные вывески размещаются в один высотный ряд на единой горизонтальной линии (на одном уровне, высоте).

2.8. Вывески могут состоять из следующих элементов:

- информационное поле (текстовая часть) — буквы, буквенные символы, аббревиатура, цифры;
- декоративно-художественные элементы — логотипы, знаки и т.д.(не более 2-х шт.); - элементы крепления

2.9. Высота декоративно-художественных элементов не должна превышать высоту текстовой части вывески более чем в полтора раза (с учетом высоты выносных элементов, строчных и прописных букв за пределами размера основного шрифта. Высота вывески не должна превышать 0,5 м.

2.10. На вывеске может быть организована подсветка. Подсветка вывески должна иметь немерцающий, приглушенный свет, не создавать прямых направленных лучей в окна жилых помещений.

2.11. Настенные конструкции, размещаемые на внешних поверхностях зданий, строений, сооружений, должны соответствовать следующим требованиям:

Настенные конструкции размещаются на витринном остеклении или над входом, или окнами (витринами) помещений, на единой горизонтальной оси с иными настенными конструкциями, установленными в пределах фасада, на уровне линии перекрытий между первым и вторым этажами либо ниже указанной линии.

Максимальный размер настенных конструкций, размещаемых организациями, индивидуальными предпринимателями на внешних поверхностях зданий, строений, сооружений, не должен превышать:

- по высоте - 0,50 м.,
- по длине - 70 процентов от длины фасада (в пределах витринного остекления), соответствующей занимаемым данными организациями, индивидуальными предпринимателями помещениям, но не более 15 м для единичной конструкции.

При размещении настенной конструкции в пределах 70 процентов от длины фасада в виде комплекса идентичных взаимосвязанных элементов (информационное поле (текстовая часть) и декоративно-художественные элементы) максимальный размер каждого из указанных элементов не может превышать 10 м в длину.

- размещение настенных конструкций допускается только на специальные элементы крепления (сварной металлический каркас из профилированных труб сечением 40мм*20мм). В случае отсутствия металлического каркаса в верхней части участка фасада здания, являющегося внешней стеной конкретного помещения в здании, собственник или арендатор помещения обязаны установить металлический каркас в соответствии со схемой крепления, указанной в Приложении № 4 и разместить настенную конструкцию только в пределах вышеуказанного специального крепления. В случае демонтажа настенной конструкции собственник и/или арендатор обязуется не демонтировать металлический каркас. Последующая установка настенных конструкций выполняется только в установленный металлический каркас. Перенос уже установленного металлического каркаса не допускается.

[Введите текст]

2.12. Запрещается размещение настенной конструкции непосредственно на фасад многоквартирного дома без использования специальных элементов крепления и на конструкции козырька.

2.13. Информационное поле настенных конструкций, размещаемых на фасадах многоквартирных домов, должно выполняться из отдельных элементов (букв, обозначений, декоративных элементов и т.д.), без использования непрозрачной основы для их крепления.

2.14. Витринные конструкции размещаются в витрине, на внешней и (или) с внутренней Информационные конструкции (вывески), размещенные на внешней стороне витрины не должны выходить за плоскость фасада объекта. Параметры (размеры) вывески, размещаемой на внешней стороне витрины, не должны превышать в высоту 0,50 м, в длину - длину остекления витрины.

3. ТРЕБОВАНИЯ К РАЗМЕЩЕНИЮ ИНФОРМАЦИОННЫХ КОНСТРУКЦИЙ (ВЫВЕСОК), В СООТВЕТСТВИИ С ЗАКОНОМ РФ ОТ 07.02.1992 Г. N2 2300-1 « О ЗАЩИТЕ ПРАВ ПОТРЕБИТЕЛЕЙ».

3.1. Информационные конструкции (вывески), размещаются на доступном для обозрения месте плоских участков фасада, свободных от архитектурных элементов, непосредственно у входа (справа или слева) в здание, строение, сооружение или помещение или на входных дверях в помещение, в котором фактически находится (осуществляет деятельность) организация или индивидуальный предприниматель, сведения о котором содержатся в данной информационной вывеске.

3.2. Для одной организации, индивидуального предпринимателя на одном объекте может быть установлена одна информационная конструкция (вывеска).

3.3. Расстояние от уровня земли (пола входной группы) до верхнего края информационной конструкции (вывески) не должно превышать 3 м.

3.4. Вывеска размещается на единой горизонтальной оси с иными аналогичными информационными конструкциями в пределах плоскости фасада.

3.5. Информационная конструкция (вывеска), состоит из информационного поля (текстовой части).

3.6. Допустимый размер вывески составляет:

- не более 0,60 м по длине;
- не более 0,40 м по высоте.

3.7. При этом высота букв, знаков, размещаемых на данной информационной конструкции (вывеске), не должна превышать 0,10 м.

3.8. В случае размещения в одном объекте нескольких организаций, индивидуальных предпринимателей общая площадь информационных конструкций (вывесок), устанавливаемых на фасадах объекта перед одним входом, не должна превышать 1 кв. м.

При этом параметры (размеры) вывесок, размещаемых перед одним входом, должны быть идентичными и не превышать размеры, установленные в настоящих Правилах для данного вида конструкций, а расстояние от уровня земли (пола входной группы) до верхнего края информационной конструкции, расположенной на наиболее высоком уровне, не должно превышать 2 м.

3.9. Информационные конструкции (вывески), могут быть размещены на остеклении витрины методом нанесения трафаретной печати.

3.10. Информационные конструкции (вывески), могут иметь внутреннюю подсветку.

Приложения:

Приложение № 1 — Требования к размещению вывески;

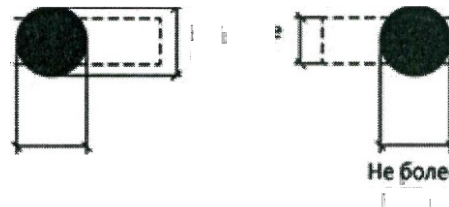
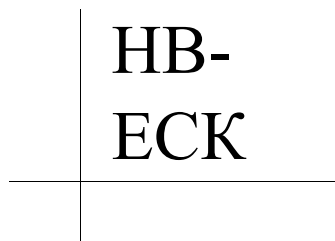
[Введите текст]

Приложение № 2 — Порядок согласования дизайн-проекта размещения вывески;
Приложение № 3 — Требования к дизайн — проекту размещения вывески;
Приложение № 4 — Требования к схеме крепления настенных конструкций.

Приложение N2

1 К Архитектурно-художественному регламенту размещения и согласования вывески Требования к размещению вывески.

1. Вывески могут быть размещены в виде комплекса идентичных взаимосвязанных элементов одной



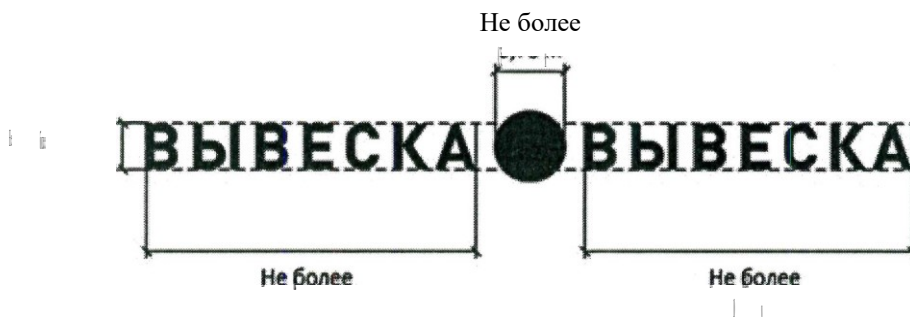
информационной конструкции.

Не более
0,75 м

Не более
10 м

Не более
0,75 м

Не более 0,75 м



2. Вывески могут состоять из следующих элементов: - информационное поле (текстовая часть); - декоративно-художественные элементы.

Высота декоративно-художественных элементов не должна превышать высоту текстовой части вывески более чем в полтора раза.

ВЫВЕСКА — текстовая часть

— декоративно-художественный элемент

[Введите текст]



3. Организации, индивидуальные предприниматели осуществляют размещение информационных конструкций на плоских участках фасада, свободных от архитектурных элементов, исключительно в пределах площади внешних поверхностей объекта, соответствующей физическим размерам занимаемых данными организациями, индивидуальными предпринимателями помещений.

При размещении на одном фасаде объекта одновременно вывесок нескольких организаций, индивидуальных предпринимателей указанные вывески размещаются в один высотный ряд на единой горизонтальной линии (на одном уровне, высоте).

2 этаж

Единая
горизонтальная ось

1 этаж

организация

организация 2

организация 3

организация 4

В С К А з

фгавизаЦ* 1

организация 4

[Введите текст]

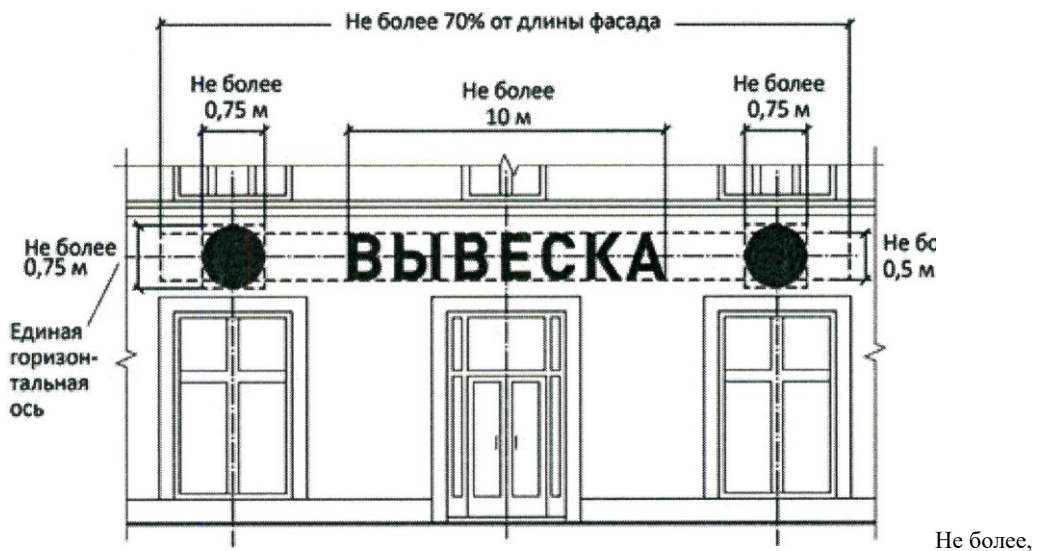
4. Максимальный размер настенных конструкций, размещаемых организациями, индивидуальными предпринимателями на внешних поверхностях зданий, строений, сооружений, не должен превышать:

- по высоте - 0,50 м;

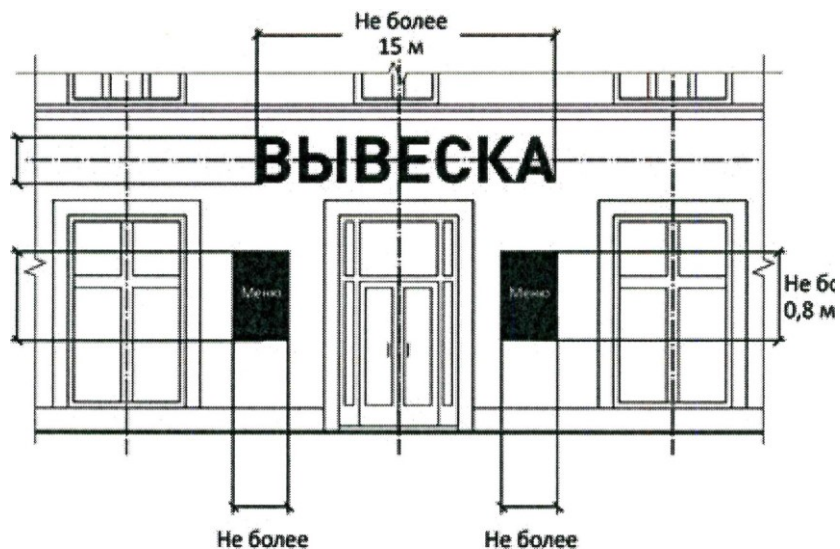
- по длине - 70 процентов от длины фасада, соответствующей занимаемым данными организациями, индивидуальными предпринимателями помещениям, но не более 15 м для единичной конструкции.



5. При размещении настенной конструкции в пределах 70 процентов от длины фасада в виде комплекса идентичных взаимосвязанных элементов (информационное поле (текстовая часть) и декоративно-художественные элементы) максимальный размер каждого из указанных элементов не может превышать 10 м в длину.



[Введите текст]



6. Максимальный размер информационных конструкций, содержащих сведения об ассортименте блюд, напитков и иных продуктов питания, предлагаемых при предоставлении ими указанных услуг, в том числе с указанием их массы/объема и цены (меню), не должен превышать: - по высоте - 0,80 м; - по длине - 0,60 м.

Не более

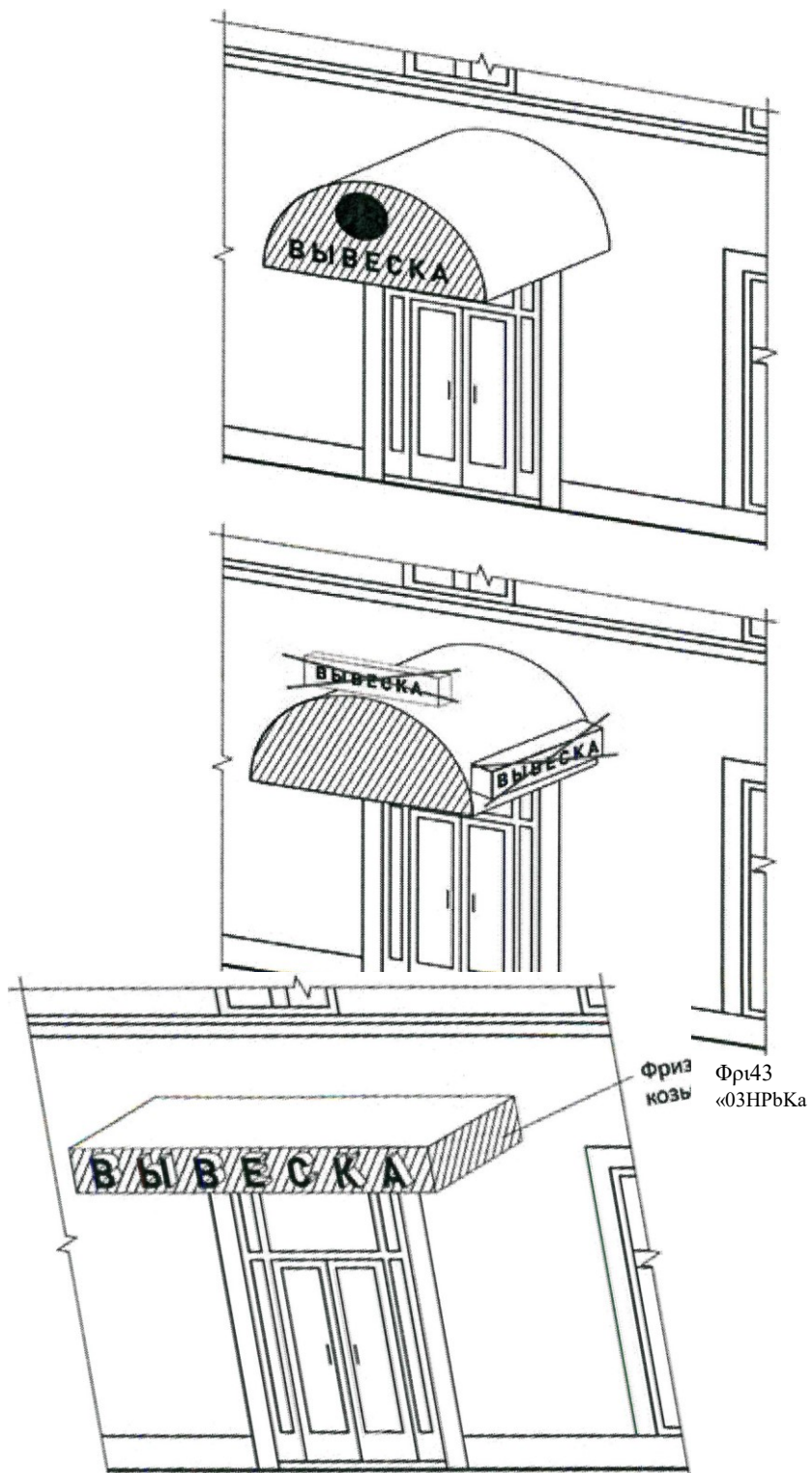
Не более

Не более

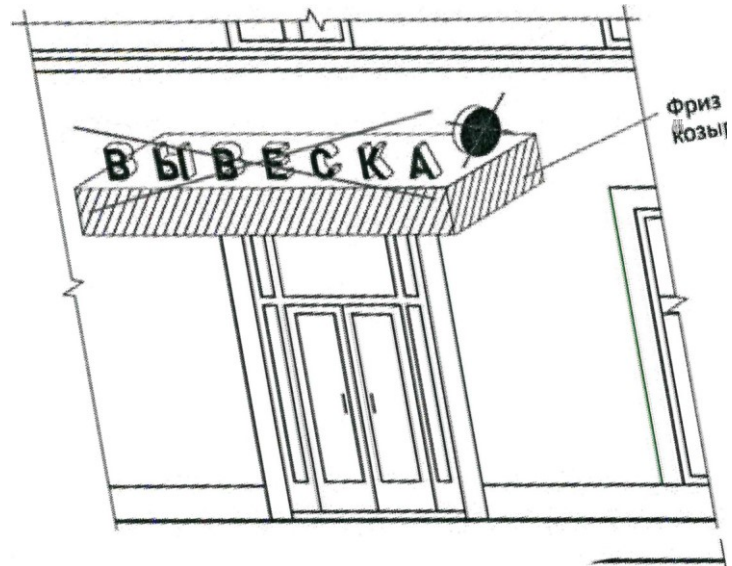
7. При наличии на фасаде объекта козырька настенная конструкция может быть размещена на фризе козырька, строго в габаритах указанного фриза.

Запрещается размещение настенной конструкции непосредственно на конструкции козырька.

[Введите текст]

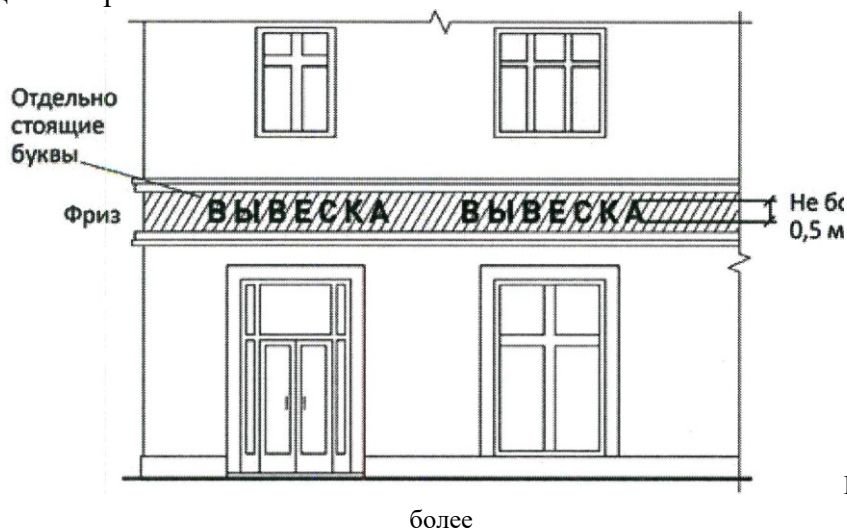


[Введите текст]



[Введите текст]

8. Информационное поле настенных конструкций, размещаемых на фасадах многоквартирных домов, должно выполняться из отдельных элементов (букв, обозначений, декоративных элементов и т.д.) без использования непрозрачной основы для их крепления.

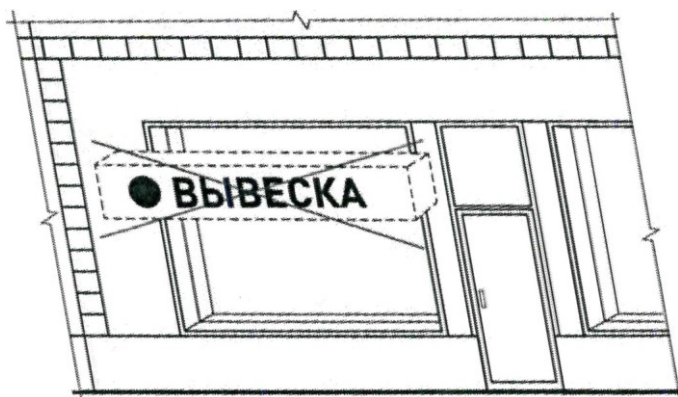
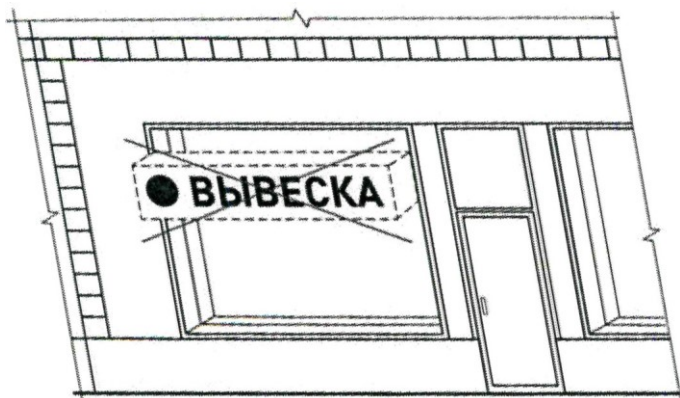


9. Параметры (размеры) вывески, размещаемой на внешней стороне витрины, не должны превышать в высоту 0,40 м, в длину - длину остекления витрины.



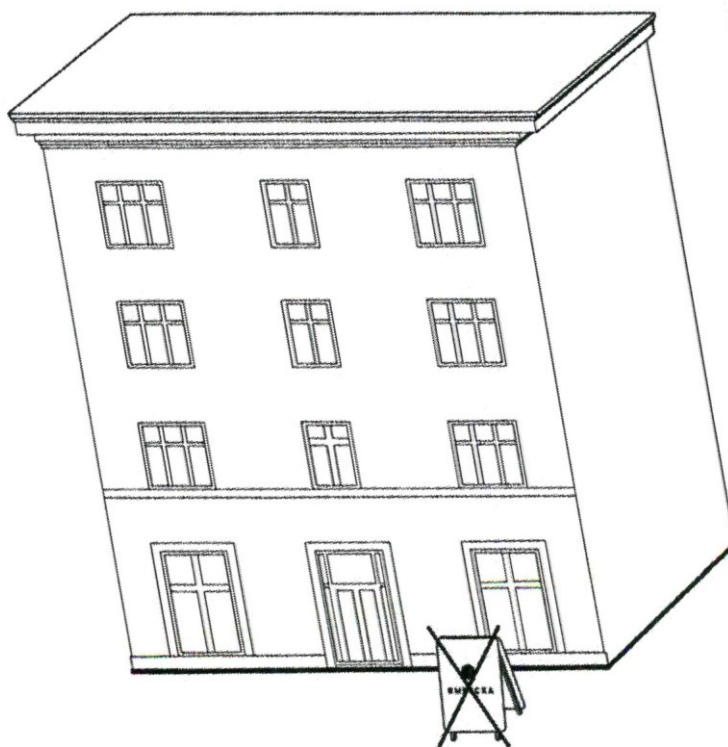
10. Информационные конструкции (вывески), размещенные на внешней стороне витрины, не должны выходить за плоскость фасада объекта.

[Введите текст]



ВИДЕ

11. Запрещено размещение конструкций – штендеров (складных) конструкций



РАЗБОРНЬ*

Порядок согласования дизайн-проекта размещения вывески

1. Предоставление услуги осуществляется на основании следующих документов (сведений):

Документы, представляемые заявителем:

Заявление на согласование проекта (далее - заявление).

Копия документа, подтверждающего полномочия представителя заявителя.

-Копии правоустанавливающих документов, подтверждающие имущественные права заявителя на занимаемое здание, строение, сооружение, помещение, которое является местом нахождения (местом осуществления деятельности) организации, индивидуального предпринимателя, размещающих вывеску (при наличии документов, не подлежащих государственной регистрации).

-Утвержденный заявителем дизайн-проект размещения вывески.

-Выписка из Единого государственного реестра юридических лиц (для юридических лиц).

-Выписка из Единого государственного реестра индивидуальных предпринимателей (для индивидуальных предпринимателей).

Договор аренды помещения (для арендатора помещения).

2. Срок предоставления услуги составляет не более 15 рабочих дней с момента подачи заявления в управляющую компанию и оплаты стоимости услуги согласно действующему на момент подачи документов прейскуранту.

Требования к дизайн — проекту размещения вывески

- 1.1. Дизайн-проект размещения вывески включает текстовые и графические материалы.
- 1.2. Текстовые материалы оформляются в виде пояснительной записки и включают:
 - сведения об адресе объекта (адрес, год постройки, основные особенности и характеристики);

Приложение N2

к
Архитектурно-художественному
регламенту размещения и согласования
вывески

- сведения о типе конструкции вывески, месте ее размещения; - сведения о способе освещения вывески; - параметры вывески.

1.3. Графические материалы дизайн-проекта при размещении вывески на внешних поверхностях зданий, строений, сооружений включают:

- чертежи всех фасадов объекта (ортогональные, на которых предполагается размещение вывески с указанием мест размещения вывески, ее параметров (длина, ширина, высота), типа конструкций и узла крепления к фасаду, в увязке с ранее установленными информационными конструкциями;
- цветовое решение средства размещения информации (в международной цветовой системе RAL);
- стилистическое решение средства размещения информации (шрифт, декоративные элементы, элементы фирменного стиля);
- решения по освещению средства размещения информации
- фотомонтаж (графическая рисовка вывески в месте ее предполагаемого размещения в существующую ситуацию с указанием размеров). Выполняется в виде компьютерной рисовки конструкции вывески на фотографии с соблюдением пропорций размещаемого объекта;
- фотографии предполагаемого места размещения вывески, выполненные не более, чем за один месяц до обращения за согласованием проекта вывески, в количестве не менее 3 цветных фотографий (в формате не менее 10 на 15 и не более 13 на 18). Фотографии объекта должны быть напечатаны с разрешением не менее 300 dpi, с соблюдением контрастности и цветопередачи. Фотофиксацию необходимо производить с двух противоположных сторон (слева и справа от предполагаемого места размещения вывески) на расстоянии 40-50 метров и по центру с необходимого расстояния, захватывающего место размещения вывески и иные конструкции, размещенные на всей плоскости внешних поверхностей здания, строения, сооружения, а также сопридельные фасады здания.

4

Требования к схеме крепления настенных конструкций

- Рекламная конструкция размещается на сварном металлическом каркасе из профилированных труб сечением 40мм*20мм;
- Крепление металлического каркаса осуществляется исходя из типа конструкции фасадной стены:
 - А) Кирпичный фасад
 - Б) Фасад с отделочным слоем — штукатурка «Мокрый фасад»

Приложение N2
к
Архитектурно-художественному
регламенту размещения и согласования
вывески

- В) Фасад с отделочным слоем — стеновой камень
- Г) Фасад с отделочным слоем — керамическая клинкерная плитка
- Д) Фасад Ж/Б панели с утеплителем из минеральной ваты
- Е) Фасад с отделочным слоем — керамогранит система вентилируемого фасада

- Крепление металлического каркаса осуществляется с применением специальных шайб обеспечивающих зазор между стеной фасада и каркасом не менее 1 Омм. При размещении каркаса на вентилируемом фасаде зазор обеспечивается применением контргайки. Шайбы должны быть изготовлены из нержавеющей стали либо полимера (пластик, полипропилен и тд.).

- Перед креплением металлического каркаса на фасад с отделочным слоем клинкерная плитка, перед бурением отверстия для анкерного крепления, необходимо произвести сверление отверстий в клинкерной плитке с применением специализированного инструмента (сверла по керамике, алмазные коронки) диаметром больше диаметра применяемого крепления, для предотвращения раскола клинкера.

- Перед креплением металлического каркаса на вентилируемый фасад произвести вырез отверстия к керамогранитной плите с применением алмазной коронки, диаметром не менее 30мм. Вырез отверстия в керамогранитной плите осуществляется путем частичного демонтажа фасада, с уведомлением управляющей компании о месте, времени и дате проведения работ на электронную почту не менее чем за 2 рабочих дня до выполнения работ!

- Электроснабжение систем подсветки настенных конструкций, допускается только от внутренних сетей помещения. Прокладка кабельных линий по фасадной стене осуществляется только в специальных кабельканалах или трубах, покрашенных в цвет фасада. Прокладка кабельной линии из помещения на фасад осуществляется только путем сквозного прохода через фасадную стену (согласно типовой схеме) в металлической трубе диаметром 20мм.

Не допускается:

- размещение на фасадных стенах вспомогательного светотехнического оборудования (блоки питания, стартеры и т.п.) запрещено!

- прокладка кабельных линий в гофрированных трубах.

Схема крепления металлического каркаса к фасаду стены (в зависимости от типа фасада):

фасаад фасад kare-b.pdf типовой №0k0J1.pdf фасад кирпич.[М фасад клинкер. pdf фасад ткрыЙ. pdf
ветилируемый1.'М

фасад плиты . EM

Осое с отелочндм слоем

керомеоронит системо бентилируемого росого

Узлы крепления каркаса

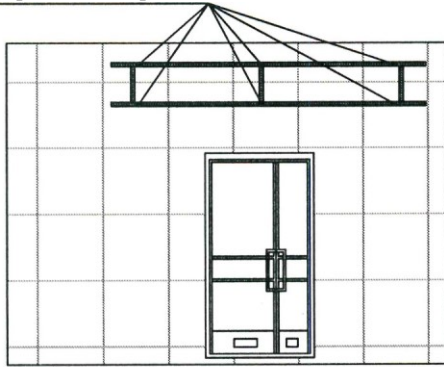
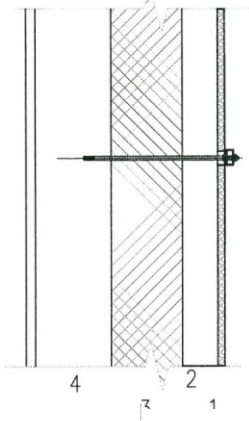
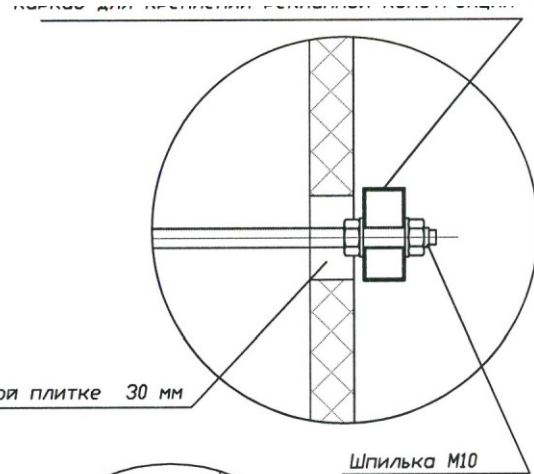


Схема узла монтажа конструкции

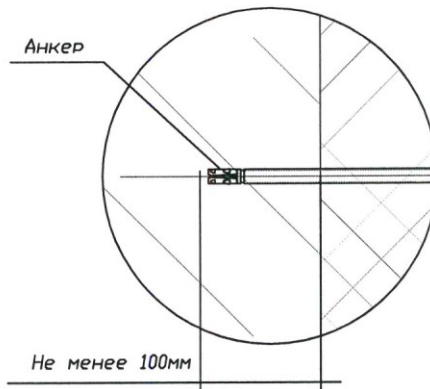


- 1 Керамогранит
- 2 Воздушный зазор – 50 мм
- 3 Минераловатные плиты – 150 мм
- 4 Кладка из керамического камня

Отверстие в фасадной плитке 30 мм



Шпилька M10



Анкер

Не менее 100мм

Каркас для крепления рекламной КОНСТРУКЦИИ

Узел с отделочным слоем Стенобой КОМОНЬ СКЦ2Л—1 1

Узлы крепления каркаса

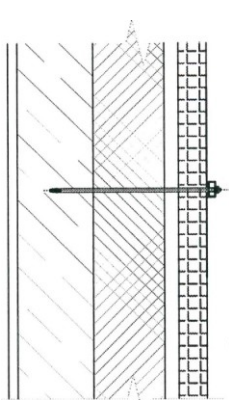
Каркас для крепления рекламной КОНСТРУКЦИИ

МШИПИМПИШТИП
 ШПАПИГИ---ЛПИПН
 ШИПИПАШ: ПИП:П АПИ

ШПИП

ИПАП—-ПШШР

Схема узло

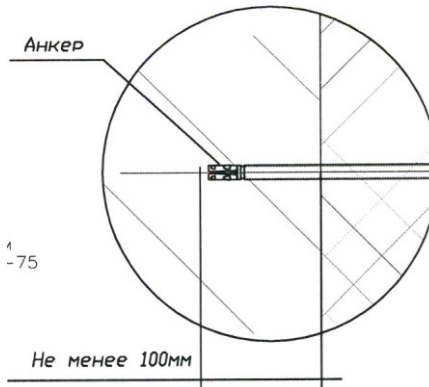
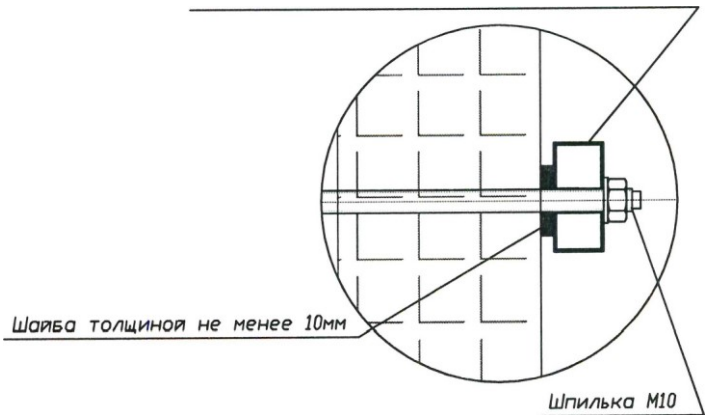


М
 О
 Н
 Т
 ажа конструкции

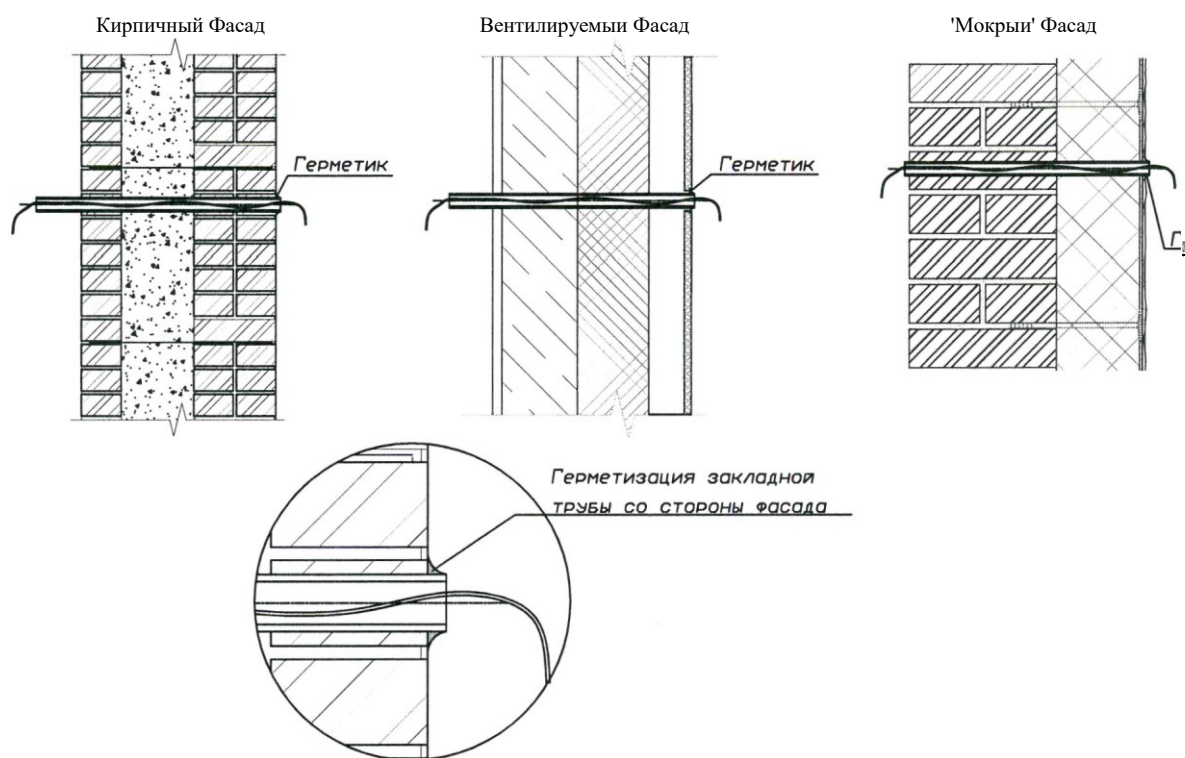
- 1 Стенобой камень СКЦ 2 Л— 11 Меликонполор —60 мм
- 2 Цементно— песочный раствор —30 мм по армирующей сетке по

- 3 Минеролоботнде плита 1500
- 4 Монолитндб железобетон

4 2
 3 1

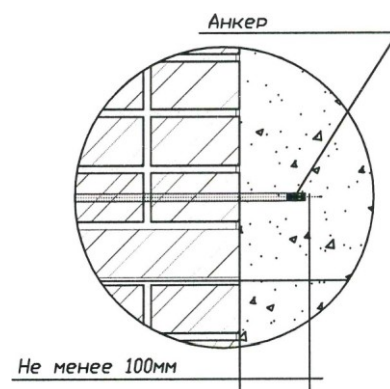
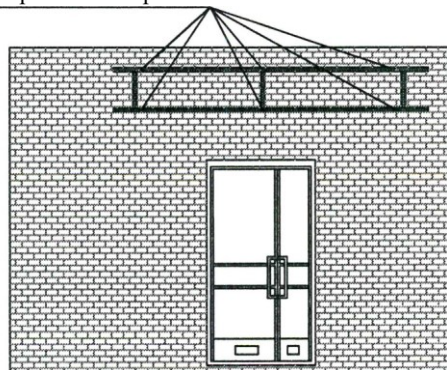


Типовая схема прокола стены для организации прокладки кабельной линии для
подсветки рекламной КОНСТРУКЦИИ

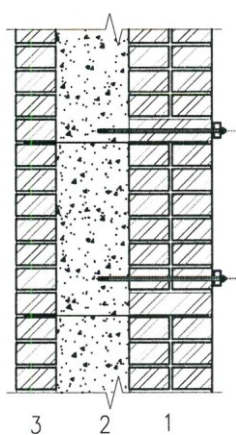


Кирпич и д.б. росог 39ония

Узлы крепления каркаса

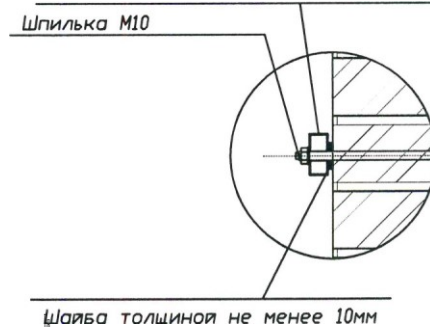


(Мемо) узла



М
О
Н
Т
А
Ж
А
К
О
Н
С
Т
Р
У
К
Ц
И
И

Каркас для крепления рекламной КОНСТРУКЦИИ



М 150. Средняя плотность 1400 кг/м³
(№0.64 В/мс) поим Теплоизоляция Пенобетон 0—200
250мм кирпич ливьяо ИФФ. ГОСТ 530-2007
3 120мм Кирпич тестового разбора 1 ИФ, ГОСТ 530—2007
(№0.17 М 50. Средняя в/мСлотности 1400 кг/м³

Осоз с отделочным слоем

керамическая клинкерная плитка

Узлы крепления каркаса

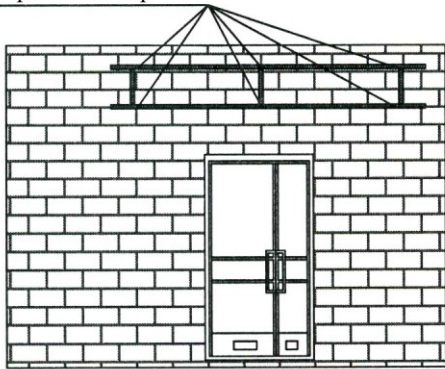
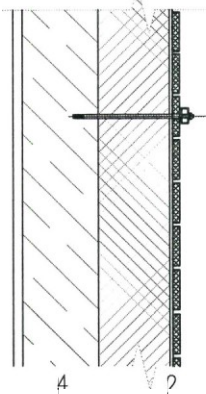
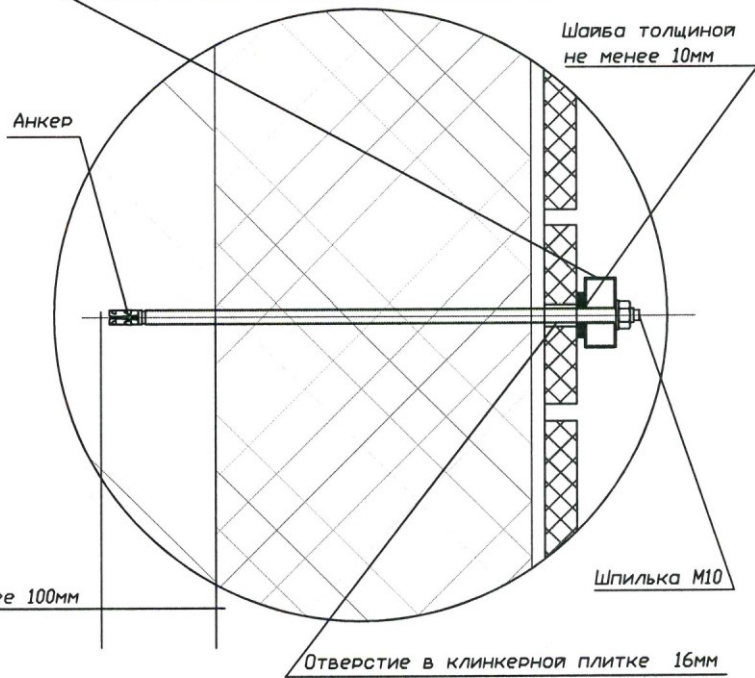


Схема узла
монтажа конструкции



3 1

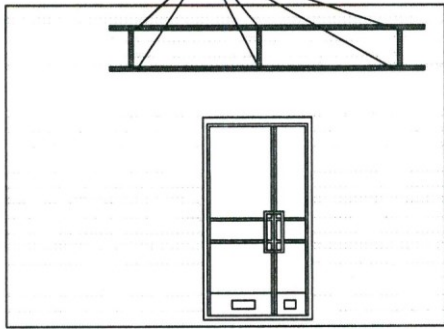
Каркас для крепления рекламной конструкции



- 1 Керамическая клинкерная плитка с затиркой швов – 10–12 мм
- 2 Тонкослойная штукатурка под клинкерную плитку по армирующей сетке – 5 – 8 мм
- 3 Минераловатные плиты – 150 мм
- 4 Клака из керамического камня КМр 250*120*140 – 180 – 250 мм

Осое с отелочндм слоем

Узлы крепления каркаса



штукатурко ” МОКРЗИ срасаg

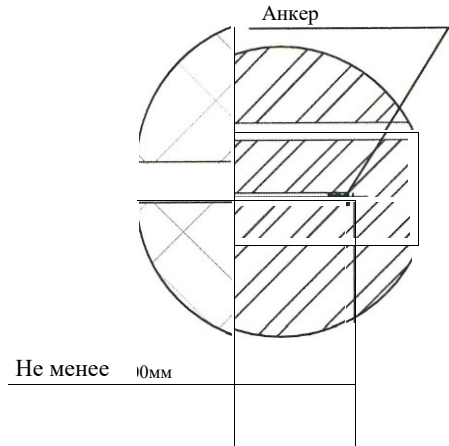
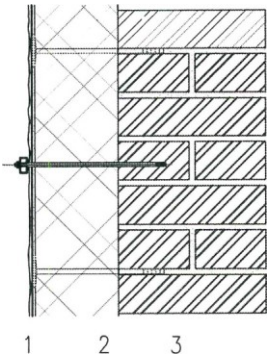


Схема узла

М
О
Н
Т
О
Ж
О
К
О
Н
С
Т
Р
У
К
Ц
И
И



5 мм Штукатуриво сдоа

2 140мм Теплоизоляция • Изобер•

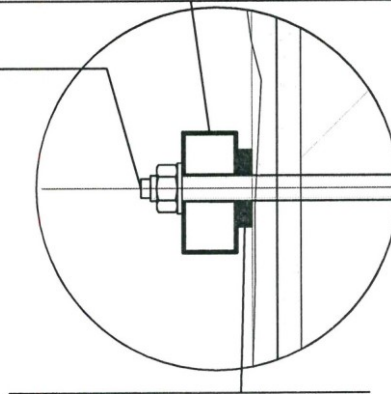
120мм Кирпич пустотелый рядовой 1 НФ, ГОСТ 530—2007
М 750. Средняя плотность 1400 кг/м³

(ид=0.17 вт/мС)

Каркас для крепления рекламной КОНСТРУКЦИИ

Шпилька

ка М10



\$410

Шайба толщиной не менее 10мм

Фосо9 Ж/Б панели с утеплителем из минеральной 60гnd

Узлы крепления каркаса

80 - 100 мм

Схема узло
монтажа конструкции

Шайба() ТОЛЩИНОЙ не менее 10мм

ГО

10

МВ

аркас для крепления
рекламной
КОНСТРУКЦИИ